



Mobile Servery with Solid Heated Top

Instruction manual




Caution: Read the instructions before using the appliance

| | | | | | |
|------|--|----|------|--|----|
| (EN) | <u>Mobile Servery with Solid Heated Top</u> | 2 | (DE) | <u>Mobile Serviertheke mit beheizter Platte</u> | 17 |
| | <u>Instruction manual</u> | | | <u>Bedienungsanleitung</u> | |
| (NL) | <u>Mobiele serveerwagen met massief verwarmd werkblad</u> | 7 | (IT) | <u>Carrello di servizio con superficie riscaldata</u> | 22 |
| | <u>Gebbruikershandleiding</u> | | | <u>Manuale di istruzioni</u> | |
| (FR) | <u>Serveur mobile avec plateau chauffant solide</u> | 12 | (ES) | <u>Servidor móvil con encimera sólida térmica</u> | 27 |
| | <u>Mode d'emploi</u> | | | <u>Manual de instrucciones</u> | |

**Model • Modèle • Modell • Modello • Modelo:
JB186 / JB187**

Safety Instructions

- Position on a flat, stable surface.
- A service agent/qualified technician should carry out installation and any repairs if required. Do not remove any components on this product.
- Consult Local and National Standards to comply with the following:
 - Health and Safety at Work Legislation
 - BS EN Codes of Practice
 - Fire Precautions
 - IEE Wiring Regulations
 - Building Regulations
- DO NOT clean with a water jet or steam cleaner.
- **Surfaces are hot!**  DO NOT touch the hot top zones and inner chamber when in use. Always wear safety gloves when placing or removing food/plates.
- DO NOT store items on the top of the gantry.
- DO NOT obstruct or cover the appliance in any way when in use.
- DO NOT use an extension cable to power the appliance.
- Always switch off and disconnect the power supply to the appliance when not in use.
- Keep all packaging away from children. Dispose of the packaging in accordance to the regulations of local authorities.
- If the power cord is damaged, it must be replaced by a BUFFALO agent or a recommended qualified technician in order to avoid a hazard.
- This appliance is not intended for use by persons (including children) with reduced physical, sensory or mental capabilities, or lack of experience or knowledge, unless they have been given supervision or instruction concerning the use of the appliance by a person responsible for their safety.
- Children should be supervised to ensure that they do not play with the appliance.

- BUFFALO recommends that this appliance should be periodically tested (at least annually) by a Competent Person. Testing should include, but not be limited to: Visual Inspection, Polarity Test, Earth Continuity, Insulation Continuity and Functional Testing.
- BUFFALO recommend that this product is connected to a circuit protected by an appropriate RCD (Residual Current Device).

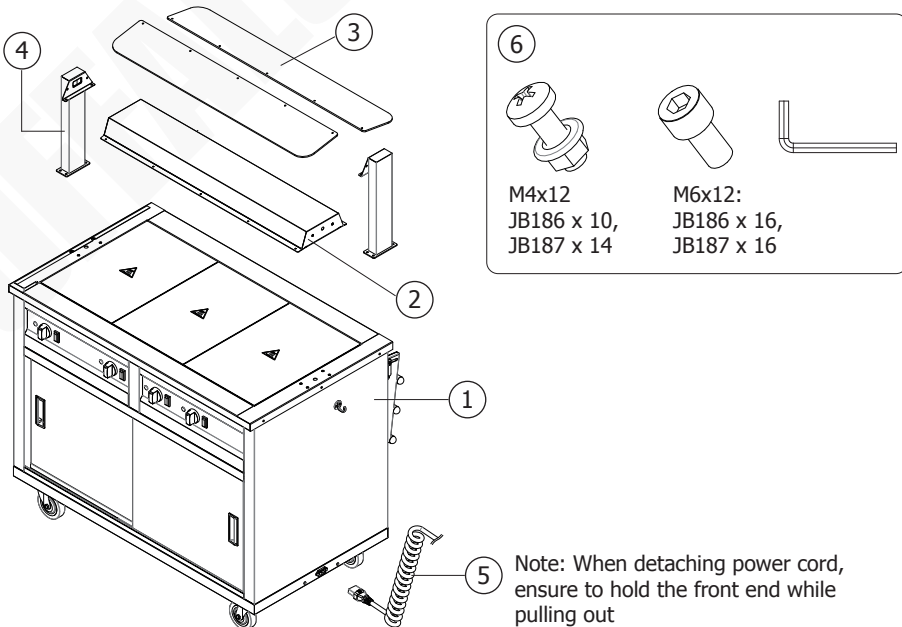
Introduction

Please take a few moments to carefully read through this manual. Correct maintenance and operation of this machine will provide the best possible performance from your BUFFALO product.

Pack Contents

The following is included:

1. Main unit with foldable tray slide
2. Top cover
3. Light board (x2)
4. Support column (x2)
5. Detachable power cord with plug
6. Hardware
7. Metal shelf (x2, in the main unit)
8. Instruction Manual

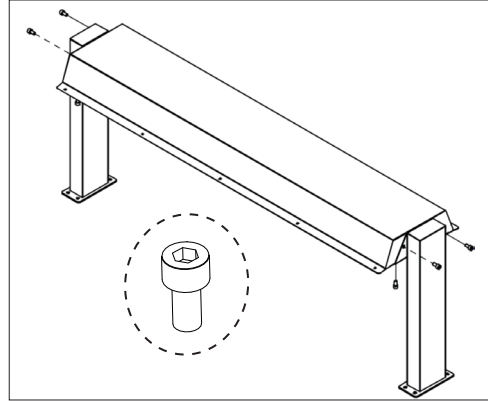
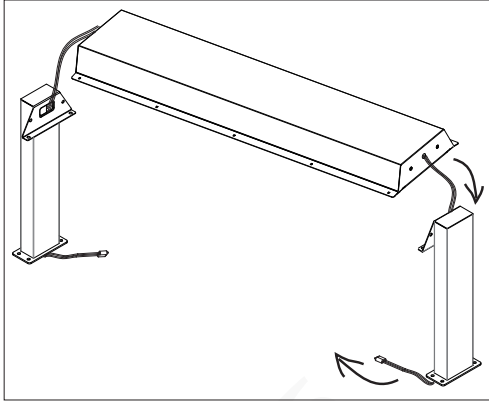


BUFFALO prides itself on quality and service, ensuring that at the time of unpacking the contents are supplied fully functional and free of damage. Should you find any damage as a result of transit, please contact your BUFFALO dealer immediately.

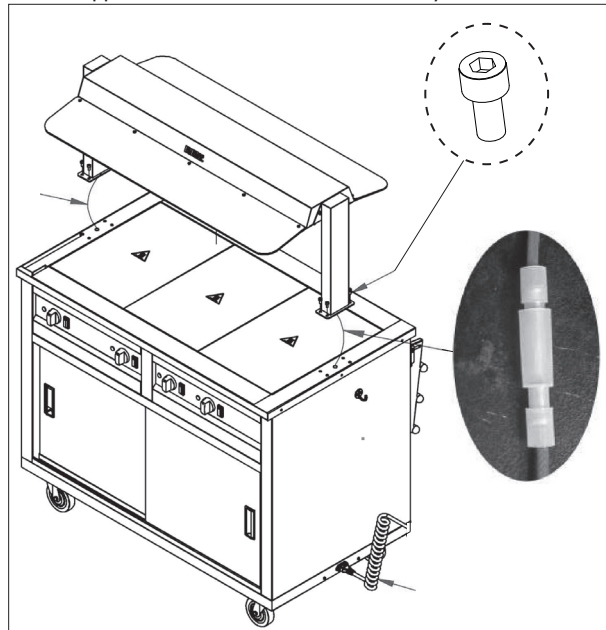
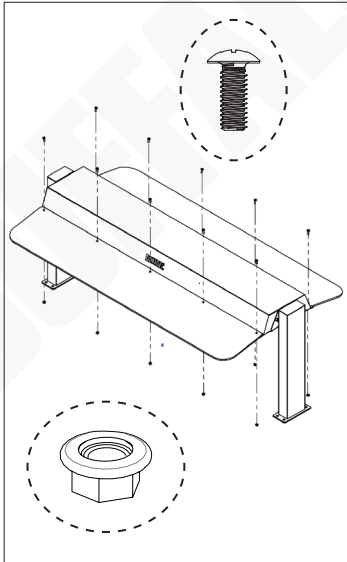
Assembly

Remove all packaging and dispose of it safely.

1. Let the electric wires from the top cover go through the Support columns.
2. Fix the support columns to the top cover with screws (M6x12).



3. Fix the light boards to the top cover with screws (M4x12) and nuts (M4).
4. Connect the electric wires from the support column with wires from the main unit.
5. Fix the support columns to the main unit with screws (M6x12). The appliance is now assembled and ready for use.

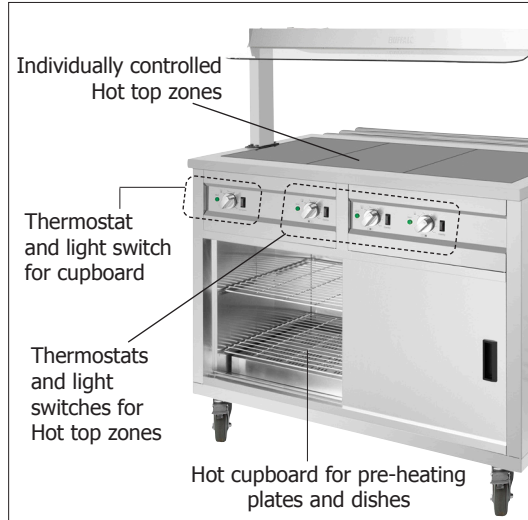


Before use

- Wipe all surfaces with a clean, damp cloth.
- Lock the appliance in place using the brakes on the castors, maintaining at least 200mm clearance on all sides for ample ventilation.

Operation

- Connect the power cord to the power port then plug in the appliance.
- Turn on the Hot top zones and cupboard, using the thermostats (temperature setting 35°C-85°C) and light switches.
- The HEAT indicator lights turn on and the appliance starts to heat up.
- When the set temperature is reached, the HEAT indicator lights turn off.
- Lower the GN pans (not supplied) with food on the Hot top zones, and plates/dishes on the inner shelves.
- **After use:** Turn the thermostats to 'OFF' and turn off the light switches. Then disconnect from the power supply.



**Note: The appliance is only designed to keep food/plates warm. DO NOT use it to reheat or cook food.
For commercial use only.**

Cleaning, Care & Maintenance

- Disconnect from the power supply and allow the appliance to cool before cleaning or servicing.
- Never rinse the gantry or hot top zones directly under running water.
- Wipe the surface with a damp cloth to remove any spillage or residues.
- Dry thoroughly after cleaning.

Troubleshooting

A qualified technician must carry out repairs if required.

| Fault | Probable Cause | Solution |
|-------------------------|-----------------------------|---|
| The unit is not working | The unit is not switched on | Check the unit is plugged in correctly and switched on |
| | Plug or lead is damaged | Replace plug or lead |
| | Fuse in the plug has blown | Replace the fuse |
| | Mains power supply fault | Check mains power supply |
| | Light bulbs expired | Replace bulbs after unit has cooled down and disconnected from power supply |

Technical Specifications

Note: Due to our continuous improvement process, the product specifications are subject to change without notice.

| Model | Voltage | Power | Current | Capacity | Light type | | Dimensions h x w x d mm | Net Weight |
|--------------|----------------------|-------|---------|------------|-----------------------------|--------------------------|----------------------------|---------------|
| JB186 | 220-240V~ 50-60Hz | 1900W | 8.26A | 3 x 1/1 GN | Gantry: R7S lamp 100W | Cupboard: G9 bulb 25W | 1310 x 1103 x 960 | 76.6kg |
| JB187 | | 2250W | 10A | 4 x 1/1 GN | | | 1310 x 1430 x 960 | 93.5kg |

Electrical Wiring

This appliance is supplied with a 3 pin BS1363 plug and lead.

The plug is to be connected to a suitable mains socket.

BUFFALO appliances are wired as follows:

- Live wire (coloured brown) to terminal marked L
- Neutral wire (coloured blue) to terminal marked N
- Earth wire (coloured green/yellow) to terminal marked E

This appliance must be earthed.



If in doubt consult a qualified electrician.

Electrical isolation points must be kept clear of any obstructions. In the event of any emergency disconnection being required they must be readily accessible.

Compliance

The WEEE logo on this product or its documentation indicates that the product must not be disposed of as household waste. To help prevent possible harm to human health and/or the environment, the product must be disposed of in an approved and environmentally safe recycling process. For further information on how to dispose of this product correctly, contact the product supplier, or the local authority responsible for waste disposal in your area.



BUFFALO parts have undergone strict product testing in order to comply with regulatory standards and specifications set by international, independent, and federal authorities.

BUFFALO products have been approved to carry the following symbol:



All rights reserved. No part of these instructions may be produced or transmitted in any form or by any means, electronic, mechanical, photocopying, recording or otherwise, without the prior written permission of BUFFALO. Every effort is made to ensure all details are correct at the time of going to press, however, BUFFALO reserve the right to change specifications without notice.

Veiligheidsinstructies

- Plaats het product op een vlakke en stabiele ondergrond.
- De installatie en eventuele reparaties dienen door een servicetechnicus/vaktechnicus te worden uitgevoerd. Verwijder geen enkel onderdeel op dit product.
- Raadpleeg de lokale en nationale normen om te voldoen aan het volgende:
 - Wetgeving van gezondheid en veiligheid op de werkplaats
 - BS EN-gedragscodes
 - Voorzorgsmaatregelen tegen brand
 - IEE-bedradingsvoorschriften
 - Bouwverordeningen
- NIET schoonmaken met een waterstraal of stoomreiniger.
- **De bovenkant is heet!** Raak het verwarmde bovenblad en de binnenkamer NIET AAN tijdens het gebruik. Draag altijd veiligheidshandschoenen wanneer u voedsel/schotels plaatst of verwijdert.
- Sla GEEN items op bovenop de opbouw.
- Zorg dat u het apparaat NIET hindert of afdekt tijdens het gebruik.
- Gebruik GEEN verlengsnoer voor de stroomvoorziening van het apparaat.
- Schakel het apparaat altijd uit en trek de stekker uit het stopcontact wanneer niet in gebruik.
- Laat verpakkingsmateriaal niet binnen handbereik van kinderen. Dank verpakkingsmateriaal af in overeenstemming met de regelgeving van de plaatselijke autoriteiten.
- Indien de stroomkabel beschadigd is geraakt, dient men deze door een BUFFALO-technicus of een aanbevolen vaktechnicus te laten vervangen om gevaarlijke situaties te vermijden.
- Dit apparaat is niet bedoeld voor gebruik door personen met lichamelijke, zintuiglijke of mentale beperkingen (inclusief kinderen) of met gebrek aan ervaring of kennis tenzij zij hierin worden begeleid of zijn opgeleid in het gebruik van het apparaat door een persoon, die verantwoordelijk is voor hun veiligheid.
- Houd kinderen onder toezicht zodat zij het apparaat niet als speelgoed gebruiken.



- BUFFALO beveelt aan dat dit apparaat periodiek (minimaal jaarlijks) door een bevoegd persoon wordt getest. Testen moeten omvatten, maar zijn niet beperkt tot: Visuele inspectie, polariteitstest, continuïteit van aarding, continuïteit van isolatie en functionele test.

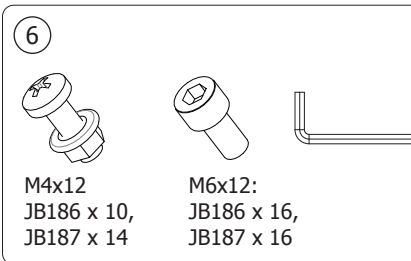
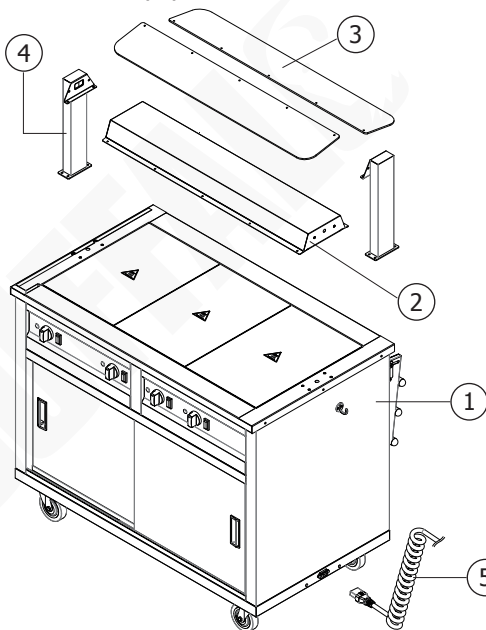
Inleiding

Neem de tijd en lees deze handleiding aandachtig door. Een correct gebruik en onderhoud van deze machine waarborgt de beste prestaties voor uw BUFFALO-product.

Verpakkingsinhoud

Het volgende is inbegrepen:

1. Hoofdeenheid met inklapbare dienbladgeleider
2. Bovenkap
3. Lichtbord (x2)
4. Steunkolom (x2)
5. Afneembaar netsnoer met stekker
6. Hardware
7. Metalen plank (x2, in de hoofdeenheid)
8. Gebruikershandleiding



- 5 Opmerking: Wanneer u het netsnoer loskoppelt, zorg er dan voor dat u het voorste uiteinde vasthoudt terwijl u het eruit trekt.

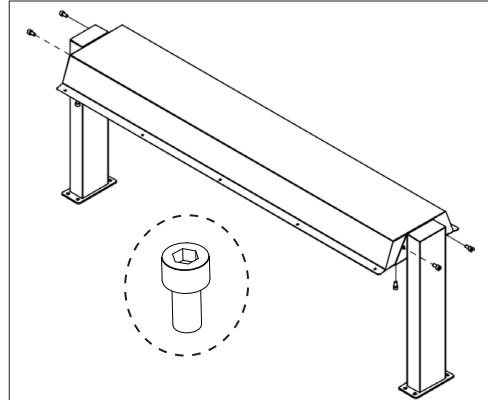
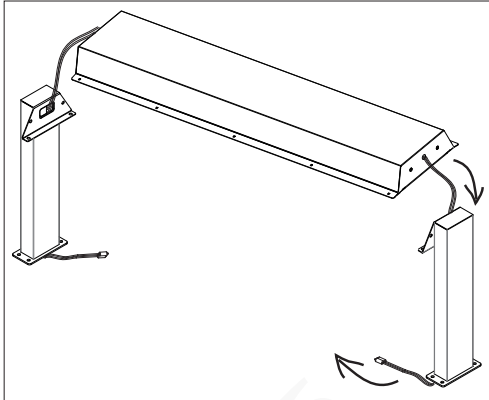
BUFFALO is trots op kwaliteit en service en zorgt ervoor dat op het moment van uitpakken de inhoud volledig functioneel en vrij van schade wordt geleverd.

Mocht uw product tijdens transport zijn beschadigd, neem dan onmiddellijk contact op met uw BUFFALO-dealer.

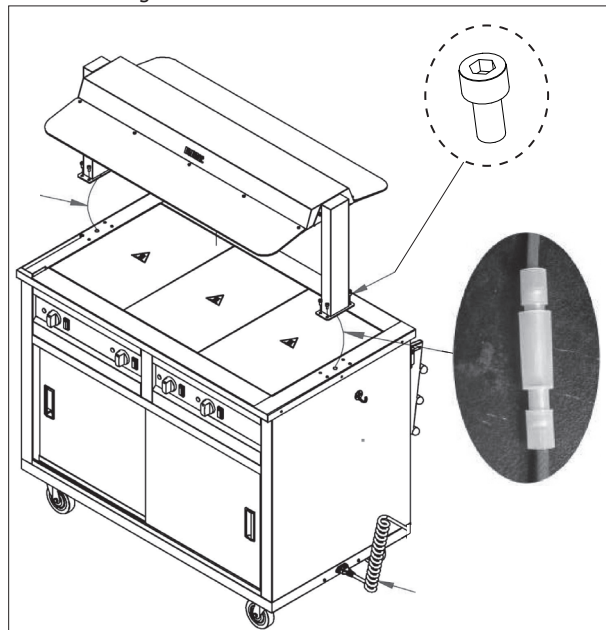
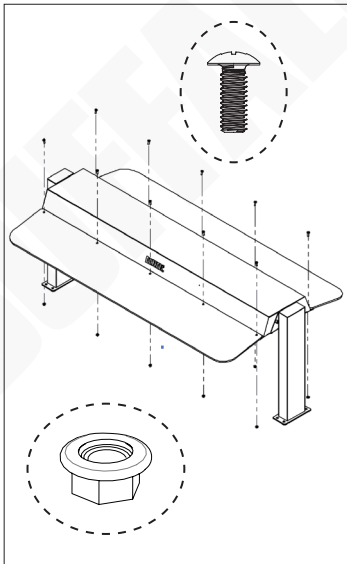
Montage

Verwijder al het verpakkingsmateriaal en gooi het veilig weg.

1. Geleid de elektrische draden vanaf de bovenklep door de steunkolommen.
2. Bevestig de steunkolommen aan de bovenkap met schroeven (M6x12).



3. Bevestig de lichtborden met schroeven (M4x12) en moeren (M4) aan de bovenkap.
4. Sluit de elektrische draden van de steunkolom aan met draden van de hoofdeenheid.
5. Bevestig de steunkolommen op de hoofdeenheid met schroeven (M6x12). Het apparaat is nu in elkaar gezet en klaar voor gebruik.



Vóór gebruik

- Veeg alle oppervlakken af met een schone, vochtige doek.
- Vergrendel het apparaat op zijn plaats met behulp van de remmen op de zwenkwielen en houd aan alle zijden minstens 200 mm ruimte vrij voor voldoende ventilatie.

Bediening

- Sluit de voedingskabel aan op de voedingspoort en sluit dan het apparaat aan.
- Schakel de verwarmde bovenste zones en de kast in met behulp van de thermostaten (temperatuurinstelling 35 °C-85 °C) en lichtschakelaars.
- Het HEAT (Warmte)-indicatielampje gaat aan en het apparaat begint op te warmen.
- Wanneer de ingestelde temperatuur is bereikt, dooft de HEAT (Warmte)-indicator.
- Zet de GN-pannen (niet meegeleverd) met voedsel op de verwarmde bovenste zones en borden/schotels op de binnenste planken.
- **Na gebruik:** Zet de thermostaten op 'OFF' en zet de lichtschakelaars uit. Koppel dan de verbinding los van de voeding.



Opmerking: Het apparaat wordt alleen ontwikkeld om voedsel/schotels warm te houden. Gebruik het NIET om voedsel opnieuw op te warmen of voor het bereiden van voedsel. Alleen voor commercieel gebruik.

Reiniging, zorg & onderhoud

- Haal de stekker uit het stopcontact en laat het apparaat afkoelen voordat u het schoonmaakt of er onderhoud aan pleegt.
- Spoel de opbouw of de warme bovenste zones direct onder lopend water af.
- Veeg het oppervlak af met een vochtige doek om gemorste of achtergebleven resten te verwijderen.
- Droog het apparaat grondig na het schoonmaken.

Probleemoplossing

Indien nodig moet een gekwalificeerde technicus reparaties uitvoeren.

| Probleem | Mogelijke oorzaak | Oplossing |
|-----------------------|-----------------------------------|---|
| De eenheid werkt niet | Het apparaat staat uit | Controleer of de stroomkabel van het apparaat is aangesloten en of het apparaat is ingeschakeld |
| | Stekker of kabel is beschadigd | Vervang de stekker of kabel |
| | Storing in de netvoeding | Controleer de netvoeding |
| | De lampen moeten worden vervangen | Vervang de lampen nadat het apparaat is afgekoeld en losgekoppeld van de netstroom |

Technische specificaties

Opmerking: Aangezien we onze producten voortdurend verbeteren, kunnen de specificaties zonder voorafgaande kennisgeving worden gewijzigd.

| Model | Spanning | Vermogen | Stroom | Capaciteit | Lamptype | | Afmetingen h x b x d mm | Netto gewicht |
|--------------|------------------------|----------|--------|------------|------------------------------|--------------------------|----------------------------|------------------|
| JB186 | 220-240 V~ 50-60 Hz | 1900 W | 8,26 A | 3 x 1/1 GN | Opbouw: R7S lamp 100 W | Kast: G9 lamp 25 W | 1310 x 1103 x 960 | 76,6 kg |
| JB187 | | 2250 W | 10 A | 4 x 1/1 GN | | | 1310 x 1430 x 960 | 93,5 kg |

Elektrische bedrading

De stekker moet in een geschikt stopcontact worden gestoken.

BUFFALO apparaten zijn als volgt bedraad:

- Stroomkabel (bruin) naar de aansluitklem gemarkeerd met L
- Neutraalkabel (blauw) naar de aansluitklem gemarkeerd met N
- Aardekabel (groen/geel) naar de aansluitklem gemarkeerd met E

Dit apparaat moet worden geaard.



Bij twijfels raadpleeg een vakkundige elektricien.

De elektrische isolatiepunten mogen niet worden geblokkeerd. In geval van een nooduitschakeling moeten de isolatiepunten direct toegankelijk zijn.

Productconformiteit

Het AEEA-logo op dit product of in de bijbehorende documentatie geeft aan dat het product niet onder huisvuil valt en als zodanig ook niet mag worden verwerkt. Ter preventie van mogelijke gevaren voor de gezondheid van personen en/of voor het milieu, dient men dit product in overeenstemming met het voorgeschreven en milieuvriendelijke recyclingproces als afval te verwerken. Raadpleeg uw productleverancier of uw plaatselijk afvalverwerkingsbedrijf voor meer informatie over de juiste afvalverwerking van dit product.



De onderdelen van BUFFALO-producten hebben strenge producttesten ondergaan om te voldoen aan wettelijke regels en specificaties die door internationale, onafhankelijke en landelijke overheden worden voorgeschreven.



Producten van BUFFALO zijn goedgekeurd om het volgende symbool te dragen:

Alle rechten voorbehouden. Het is verboden om deze handleiding, hetzij volledig of gedeeltelijk, elektronisch of mechanisch te reproduceren, kopiëren, op opslagmedia op te slaan of op enigerlei wijze over te dragen, zonder voorafgaande goedkeuring van BUFFALO.

Wij hebben er alles aan gedaan om er zeker van te zijn dat op publicatiedatum van de handleiding alle details correct zijn, desondanks, behoudt BUFFALO het recht voor om specificaties zonder aankondiging te wijzigen.

Consignes de sécurité

- Placez l'appareil sur une surface plane, stable.
- L'installation et les éventuelles réparations doivent être confiées à un dépanneur/technicien qualifié. Ne retirez aucun élément de ce produit.
- Consultez les normes locales et nationales pour vous conformer à ce qui suit :
 - lois sur l'hygiène et la sécurité au travail
 - codes de bonnes pratiques BS EN
 - précautions contre le risque d'incendie
 - réglementations sur les branchements électriques IEE
 - règlements sur la construction
- NE nettoyez PAS l'appareil avec un jet d'eau ou un nettoyeur à vapeur.
- **Les surfaces sont chaudes !** NE touchez PAS les parties du plateau chauffant et l'intérieur de la chambre pendant le fonctionnement de l'appareil. Portez toujours des gants de sécurité lorsque vous placez ou retirez des aliments/assiettes.
- NE rangez PAS d'objets sur le plateau du portique.
- N'obstruez ou ne couvrez PAS l'appareil de quelque manière que ce soit lorsqu'il est utilisé.
- N'utilisez PAS de câble d'extension pour alimenter l'appareil.
- Éteignez et débranchez toujours l'appareil lorsqu'il n'est pas utilisé.
- Gardez les emballages hors de portée des enfants. Débarrassez-vous des emballages conformément aux réglementations des autorités locales.
- Un cordon d'alimentation endommagé doit être remplacé par un agent BUFFALO ou un technicien qualifié recommandé, pour éviter tout danger.
- Cet appareil n'a pas été conçu pour être utilisé par des personnes (enfants inclus) à capacités physiques, sensorielles ou mentales réduites ou ne disposant pas d'une expérience ou de connaissances suffisantes, à moins que lesdites personnes n'aient été formées ou instruites quant à son utilisation, par une personne responsable de leur sécurité.
- Les enfants doivent être surveillés pour s'assurer qu'ils ne jouent pas avec l'appareil.



- BUFFALO recommande de faire tester régulièrement cet appareil (une fois par an au minimum) par une personne compétente. Les tests doivent inclure, sans s'y limiter, les éléments suivants : inspection visuelle, test de polarité, continuité de la terre, continuité de l'isolation et test fonctionnel.

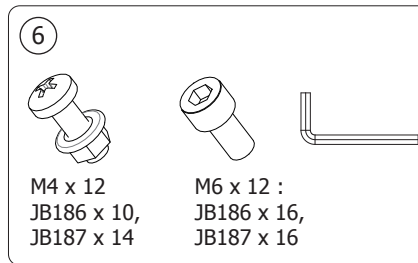
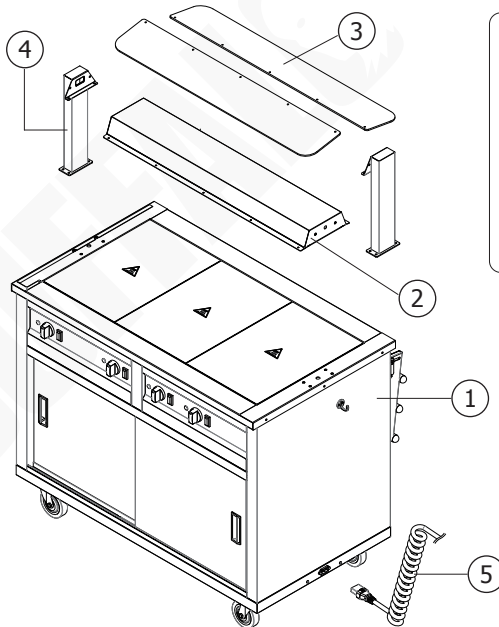
Introduction

Nous vous invitons à consacrer quelques instants à lire attentivement de ce mode d'emploi. L'entretien et l'utilisation appropriés de cette machine vous permettront de tirer le meilleur de votre produit BUFFALO.

Contenu de l'emballage

Les éléments suivants sont inclus :

1. Unité principale avec plateau coulissant rabattable
2. Couvercle supérieur
3. Tableau lumineux (x2)
4. Colonne de support (x2)
5. Cordon d'alimentation détachable avec fiche
6. Matériel
7. Étagère métallique (x 2, dans l'unité principale)
8. Mode d'emploi



Remarque : lorsque vous débranchez le cordon d'alimentation, veillez à tenir l'extrémité avant tout en tirant.

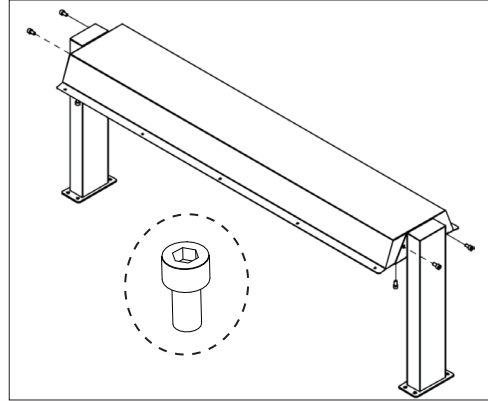
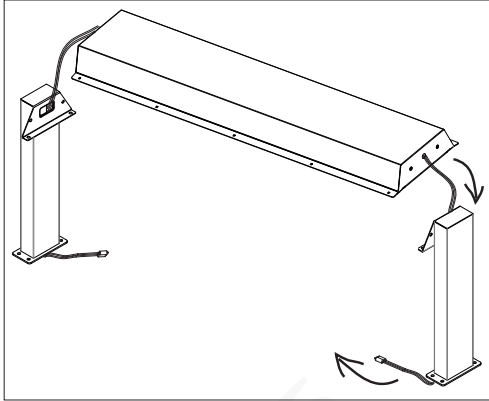
BUFFALO attache une grande importance à la qualité et au service et veille à fournir des produits en parfait état opérationnel, parfaitement intacts au moment de l'emballage.

Nous vous prions de contacter votre revendeur BUFFALO immédiatement si vous constatez un dommage quelconque survenu pendant le transport du produit.

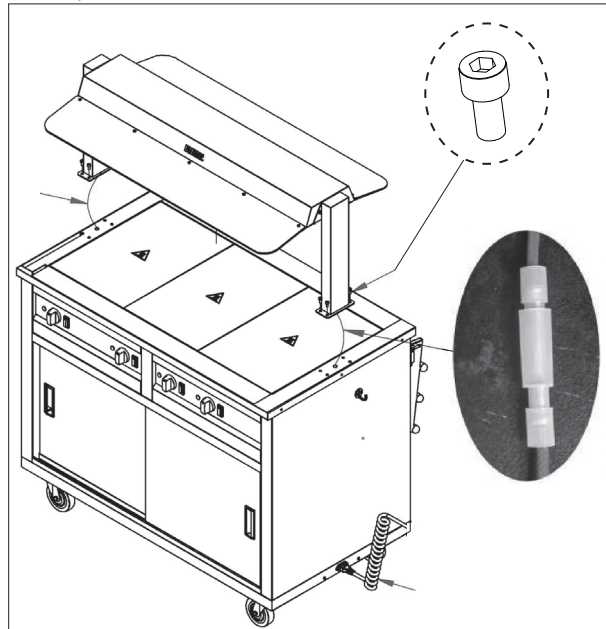
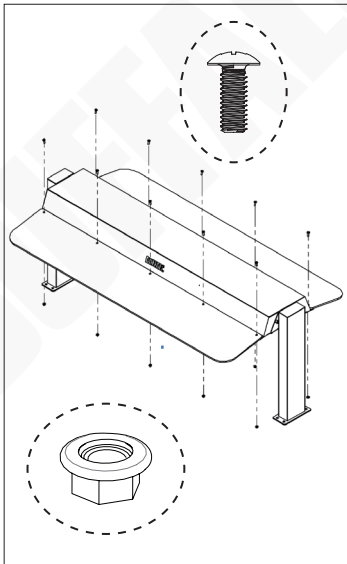
Assemblage

Retirez tous les emballages et mettez-les au rebut en toute sécurité.

1. Faites passer les câbles électriques du couvercle supérieur à travers les colonnes de support.
2. Fixez les colonnes de support au couvercle supérieur à l'aide de vis (M6 x 12).



3. Fixez les panneaux lumineux au couvercle supérieur à l'aide de vis (M4 x 12) et d'écrous (M4).
4. Raccordez les fils électriques de la colonne de support aux fils de l'unité principale.
5. Fixez les colonnes de support à l'unité principale à l'aide de vis (M6 x 12). L'appareil est maintenant monté et prêt à l'emploi.

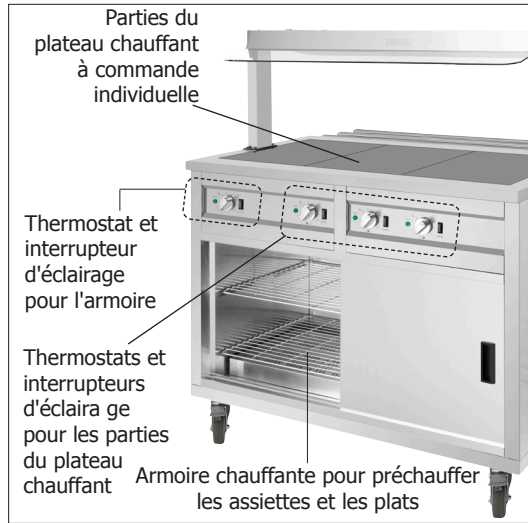


Avant d'utiliser l'appareil

- Essuyez toutes les surfaces avec un chiffon propre et humide.
- Bloquez l'appareil à l'aide des freins des roulettes, en laissant un espace d'au moins 200 mm de chaque côté pour assurer une ventilation suffisante.

Fonctionnement

- Raccordez le cordon d'alimentation au port d'alimentation, puis branchez l'appareil.
- Activez les parties du plateau chauffant et l'armoire chauffante à l'aide des thermostats (réglage de la température entre 35 °C et 85 °C) et des interrupteurs d'éclairage.
- Le voyant HEAT (Chauffage) s'allume et l'appareil commence à chauffer.
- Lorsque la température réglée est atteinte, le voyant HEAT (Chauffage) s'éteint.
- Placez les bacs GN (non fournis) contenant les aliments sur les parties du plateau chauffant et les assiettes/plats sur les étagères intérieures.
- **Après utilisation** : Réglez les thermostats sur « OFF » (Arrêt) et éteignez les interrupteurs d'éclairage. Débranchez ensuite l'appareil de l'alimentation électrique.



Remarque : L'appareil est uniquement conçu pour maintenir les aliments/assiettes au chaud. NE l'utilisez PAS pour réchauffer ou cuire des aliments. Pour usage commercial uniquement.

Nettoyage, entretien et maintenance

- Avant de procéder au nettoyage ou à l'entretien de l'appareil, débranchez-le de l'alimentation électrique et laissez-le refroidir.
- Ne rincez jamais le portique ou les parties du plateau chauffant directement sous l'eau courante.
- Essuyez la surface avec un chiffon humide pour éliminer tout débordement ou résidu.
- Séchez soigneusement après le nettoyage.

Dépannage

Un technicien qualifié doit effectuer les réparations si nécessaire.

| Dysfonctionnement | Cause probable | Intervention |
|------------------------------|---|--|
| L'appareil ne fonctionne pas | Le congélateur n'est pas allumé | Vérifier que l'appareil est bien branché et allumé |
| | La fiche ou le câble est endommagé | Remplacez la fiche ou le câble |
| | Dysfonctionnement de l'alimentation secteur | Vérifier l'alimentation secteur |
| | Ampoules périmées | Remplacer les ampoules après avoir laissé refroidir l'appareil et l'avoir débranché de l'alimentation électrique |

Spécifications techniques

Remarque : En raison de notre processus d'amélioration continue, les spécifications des produits sont susceptibles d'être modifiées sans préavis.

| Modèle | Tension | Puissance | Courant | Capacité | Type d'éclairage | | Dimensions h x l x p mm | Poids net |
|--------------|------------------------|-----------|---------|------------|-------------------------------------|------------------------------------|----------------------------|-----------|
| JB186 | 220-240 V~ 50-60 Hz | 1 900 W | 8,26 A | 3 x 1/1 GN | Portique : Lampe R7S de 100 W | Armoire : Ampoule G9 de 25 W | 1 310 x 1 103 x 960 | 76,6 kg |
| JB187 | | 2 250 W | 10 A | 4 x 1/1 GN | | | 1 310 x 1 430 x 960 | 93,5 kg |

Raccordement électrique

La fiche doit être branchée à la prise secteur qui convient.

Les appareils BUFFALO sont câblés comme suit :

- Fil conducteur (brun) à la borne marquée L
- Fil neutre (bleu) à la borne marquée N
- Fil de terre (vert/jaune) à la borne marquée E

Cet appareil doit être mis à la terre.



En cas de doute, consultez un électricien qualifié.

Les points d'isolation électrique doivent être libres de toute obstruction. En cas de débranchement requis en urgence, ils doivent être facilement accessibles.

Conformité

Le logo DEEE qui figure sur ce produit ou sa documentation indique qu'il ne doit pas être mis au rebut avec les ordures ménagères. Pour éviter qu'il ne présente un risque pour la santé humaine et/ou l'environnement, confiez la mise au rebut de ce produit à un site de recyclage agréé respectueux de l'environnement. Pour de plus amples détails sur la mise au rebut appropriée de ce produit, contactez le fournisseur du produit ou l'autorité responsable de l'enlèvement des ordures dans votre région.



Les pièces BUFFALO ont été soumises à des tests rigoureux pour pouvoir être déclarées conformes aux normes et spécifications réglementaires définies par les autorités internationales, indépendantes et fédérales.



Les produits BUFFALO ont été déclarés aptes à porter le symbole suivant :

Tous droits réservés. La production ou transmission, partielle ou intégrale, sous quelque forme que ce soit ou par n'importe quel moyen, tant électronique que mécanique, sous forme de photocopie, d'enregistrement ou autre de ce mode d'emploi sont interdites sans l'autorisation préalablement accordée par BUFFALO.

Nous nous efforçons, par tous les moyens dont nous disposons, de faire en sorte que les détails contenus dans le présent mode d'emploi soient corrects en date d'impression. Toutefois, BUFFALO se réserve le droit de changer les spécifications de ses produits sans préavis.

Sicherheitshinweise

- Auf eine flache, stabile Fläche stellen.
- Alle erforderlichen Montage- und Reparaturarbeiten sollten von Wartungspersonal oder einem qualifizierten Techniker durchgeführt werden. Entfernen Sie keine Komponenten von diesem Gerät.
- Für folgende Normen und Vorschriften sind die lokalen und nationalen Normen heranzuziehen:
 - Arbeitsschutzvorschriften
 - BS EN Verhaltenspraktiken
 - Brandschutzvorkehrungen
 - IEE-Anschlussvorschriften
 - Bauvorschriften
- Reinigen Sie das Gerät NICHT mit einem Wasserstrahl oder Dampfreiniger.
- **Die Oberflächen sind heiß!** Berühren Sie die Heizzonen und den Innenraum während des Betriebs NICHT. Tragen Sie beim Einlegen und Entnehmen von Speisen/Tellern stets Schutzhandschuhe.
- Lagern Sie KEINE Gegenstände auf dem Gestell.
- Das Gerät darf während des Betriebs NICHT verdeckt oder behindert werden.
- Versorgen Sie das Gerät NICHT über ein Verlängerungskabel mit Strom.
- Schalten Sie das Gerät bei längerer Nichtbenutzung immer aus und trennen Sie die Stromversorgung.
- Halten Sie alle Verpackungsteile von Kindern fern. Entsorgen Sie die Verpackung gemäß den Vorschriften der örtlichen Behörden.
- Wenn das Netzkabel beschädigt ist, muss es von einem BUFFALO-Vertreter oder einem empfohlenen qualifizierten Techniker ausgetauscht werden, um eine Gefährdung zu vermeiden.
- Dieses Gerät sollte nur dann von Personen (einschließlich Kindern) mit reduzierten körperlichen, sensorischen oder geistigen Fähigkeiten, mangelnder Erfahrung oder Kenntnissen verwendet werden, wenn sie von einer für ihre Sicherheit verantwortlichen Person im Gebrauch des Geräts geschult wurden bzw. ständig beaufsichtigt werden.
- Kinder müssen beaufsichtigt werden, um sicherzustellen, dass sie nicht mit dem Gerät spielen.



- BUFFALO empfiehlt, dass dieses Gerät regelmäßig (wenigstens jährlich) von einem Fachmann überprüft wird. Die Prüfung sollte unter anderem Folgendes beinhalten: Visuelle Inspektion, Polaritätstest, Erddurchgängigkeit, Isolierdurchgängigkeit und Funktionsprüfung.

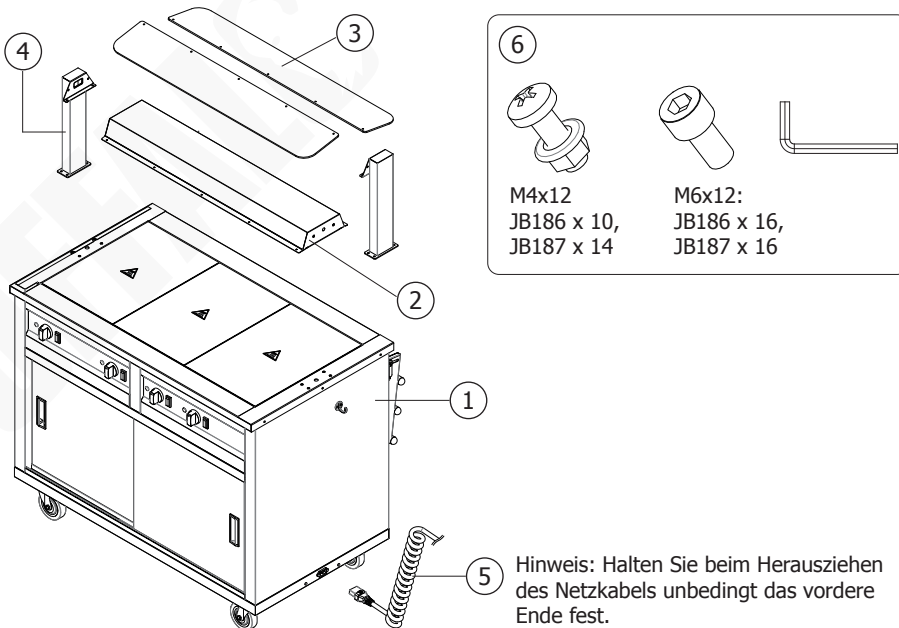
Einführung

Bitte nehmen Sie sich einige Augenblicke Zeit und lesen Sie dieses Handbuch sorgfältig durch. Eine korrekte Wartung und Bedienung dieses Geräts gewährleistet die bestmögliche Leistung Ihres BUFFALO-Produkts.

Lieferumfang

Folgendes ist im Lieferumfang enthalten:

1. Hauptgerät mit klappbarer Tabletrutsche
2. Obere Abdeckung
3. Lichtplatte (x2)
4. Stützsäule (x2)
5. Abnehmbares Netzkabel mit Stecker
6. Befestigungsmittel
7. Metallablage (2 Stück im Hauptgerät)
8. Bedienungsanleitung



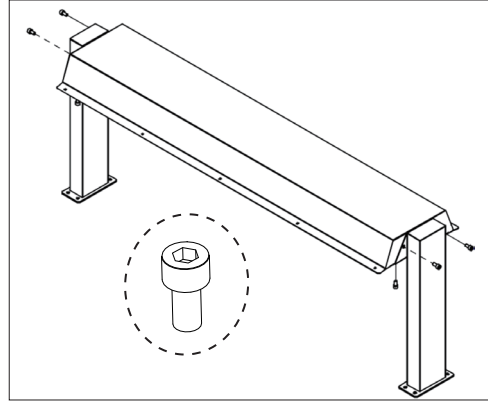
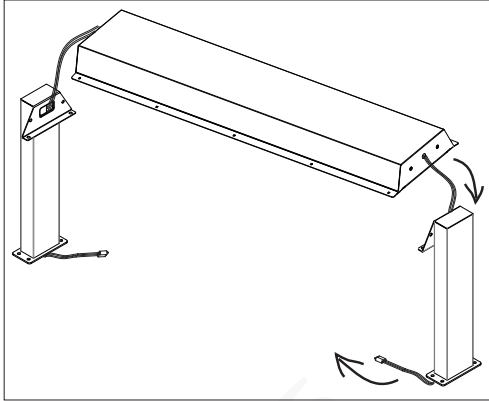
BUFFALO ist stolz auf die hochwertige Qualität seiner Produkte und seinen erstklassigen Service. Wir stellen sicher, dass alle gelieferten Produkte zum Zeitpunkt der Verpackung voll funktionsfähig sind und sich in einwandfreiem Zustand befinden.

Sollten Sie Transportschäden feststellen, wenden Sie sich bitte unverzüglich an Ihren BUFFALO-Händler.

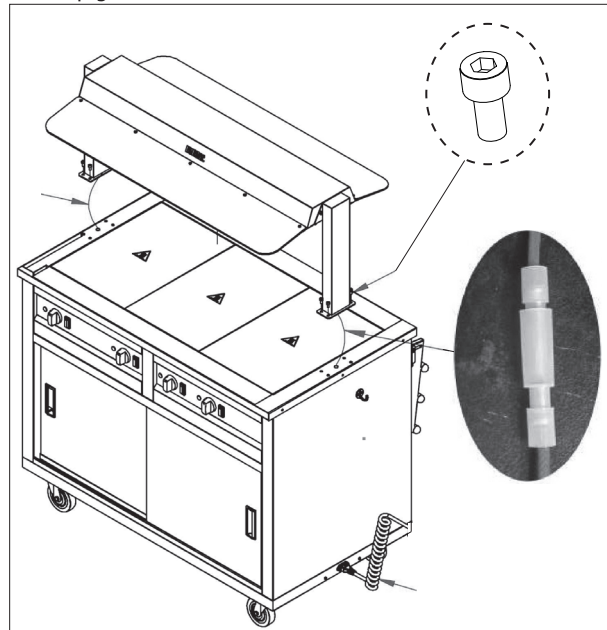
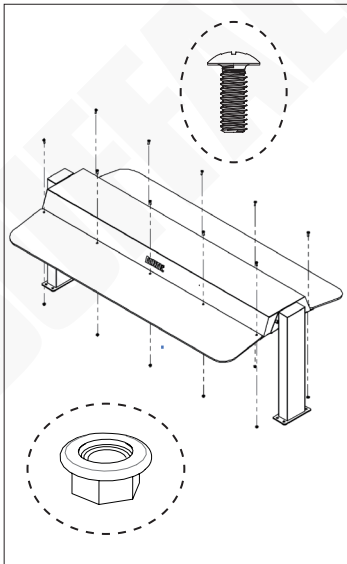
Zusammenbau

Entfernen Sie alle Verpackungen und entsorgen Sie sie sicher.

1. Führen Sie die elektrischen Kabel von der oberen 2. Befestigen Sie die Stützsäulen mit Schrauben (M6x12) an der oberen Abdeckung.



3. Befestigen Sie die Lichtplatten mit Schrauben (M4x12) und Müttern (M4) an der oberen Abdeckung.
4. Verbinden Sie die Stromkabel der Stützsäule mit den Kabeln des Hauptgeräts.
5. Befestigen Sie die Stützsäulen mit Schrauben (M6x12) am Hauptgerät. Das Gerät ist nun montiert und einsatzbereit.

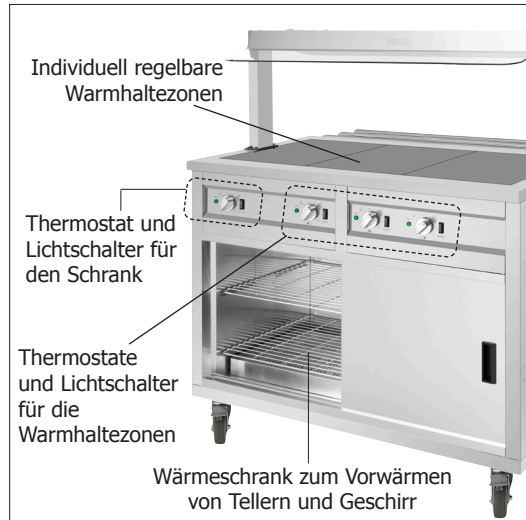


Vor Gebrauch

- Wischen Sie alle Oberflächen mit einem sauberen, feuchten Tuch ab.
- Arretieren Sie das Gerät mit den Bremsen an den Rollen und halten Sie dabei mindestens 200 mm Abstand zu allen Seiten, um eine ausreichende Belüftung zu gewährleisten.

Bedienung

- Verbinden Sie das Netzkabel mit dem Netzanschluss und schließen Sie es an die Steckdose an.
- Schalten Sie die Heizzonen und den Schrank über die Thermostate (Temperatureinstellung 35 °C–85 °C) und die Lichtschalter ein.
- Die Kontrollleuchte HEAT (Heizen) leuchtet auf und das Gerät beginnt zu heizen.
- Sobald die eingestellte Temperatur erreicht ist, schalten sich die Kontrollleuchten HEAT (Heizen) aus.
- Stellen Sie die GN-Behälter (nicht im Lieferumfang enthalten) mit Speisen auf die Warmhaltezonen und Teller/Geschirr auf die inneren Ablagen.
- **Nach der Benutzung:** Schalten Sie die Thermostate auf „OFF“ (Aus) und schalten Sie die Lichtschalter aus. Trennen Sie dann das Gerät vom Stromnetz.



Hinweis: Das Gerät ist ausschließlich zum Warmhalten von Speisen/Geschirr vorgesehen. Verwenden Sie es NICHT zum Wiedererwärmen oder Garen von Lebensmitteln. Nur für den kommerziellen Einsatz.

Reinigung, Pflege und Wartung

- Trennen Sie das Gerät von der Stromversorgung und lassen Sie das Gerät abkühlen, bevor Sie es reinigen oder warten.
- Spülen Sie den Gestell- oder Warmhaltebereich niemals direkt unter fließendem Wasser ab.
- Wischen Sie die Oberfläche zum Entfernen von verschütteten Speisen und Speiseresten mit einem feuchten Tuch ab.
- Nach der Reinigung gründlich abtrocknen.

Störungssuche

Falls erforderlich, muss ein qualifizierter Techniker Reparaturen durchführen.

| Störung | Vermutliche Ursache | Lösung |
|-----------------------|---------------------------------------|--|
| Das Gerät läuft nicht | Das Gerät ist nicht eingeschaltet | Prüfen, ob der Netzstecker in die Steckdose gesteckt wurde und das Gerät eingeschaltet ist |
| | Stecker und Kabel sind beschädigt | Ersetzen Sie den Stecker und/oder das Kabel |
| | Fehler Netzstromversorgung | Prüfen Sie die Netzstromversorgung |
| | Lebensdauer der Glühbirnen abgelaufen | Tauschen Sie die Glühbirnen erst nach dem Abkühlen und Trennen vom Stromnetz aus |

Technische Spezifikationen

Hinweis: Aufgrund unseres kontinuierlichen Verbesserungsprozesses können sich die Produktspezifikationen ohne vorherige Ankündigung ändern.

| Modell | Spannung | Leistung | Stromstärke | Fassungsvermögen | Leuchtmitteltyp | | Abmessungen H x B x T mm | Nettogewicht |
|--------------|------------------------|----------|-------------|------------------|--------------------------------|----------------------------------|-----------------------------|--------------|
| JB186 | 220-240 V~ 50-60 Hz | 1900 W | 8,26 A | 3 x 1/1 GN | Gestell: R7S-Lampe 100 W | Schrank: G9-Glühbirne 25 W | 1310 x 1103 x 960 | 76,6 kg |
| JB187 | | 2250 W | 10 A | 4 x 1/1 GN | | | 1310 x 1430 x 960 | 93,5 kg |

Elektroanschlüsse

Der Stecker muss in eine geeignete Steckdose gesteckt werden.

BUFFALO-Geräte werden wie folgt verkabelt:

- Stromführender Leiter (braun) an Klemme L
- Neutraleiter (blau) an Klemme N
- Erdleiter (grün/gelb) an Klemme E

Dieses Gerät muss geerdet sein.



Bei Fragen wenden Sie sich bitte an einen qualifizierten Elektriker.

Elektroisolierpunkte dürfen nicht blockiert werden. Bei einem Notstopp müssen diese Punkte jederzeit sofort zugänglich sein.

Konformität

Das WEEE-Logo an diesem Produkt oder in der Dokumentation weist darauf hin, dass das Produkt nicht mit dem normalen Hausmüll entsorgt werden darf. Um potenziellen Gesundheits- bzw. Umweltschäden vorzubeugen, muss das Produkt durch einen zugelassenen und umweltverträglichen Recyclingprozess entsorgt werden. Ausführliche Informationen zur korrekten Entsorgung dieses Produkts erhalten Sie von Ihrem Produktlieferanten oder der für die Müllentsorgung in Ihrer Region zuständige Behörde.




BUFFALO-Teile wurden strengen Produkttests unterzogen, um die von internationalen, unabhängigen und Bundesbehörden festgelegten Normen und Spezifikationen zu erfüllen.

BUFFALO-Produkte sind für die Verwendung des folgenden Symbols zugelassen:



Alle Rechte vorbehalten. Kein Teil dieser Anleitung darf ohne vorherige schriftliche Genehmigung von BUFFALO in irgendeiner Form oder mit irgendwelchen Mitteln, sei es elektronisch, mechanisch, durch Fotokopie, Aufzeichnung oder anderweitig, erstellt oder übertragen werden.
Es werden alle Anstrengungen unternommen um sicherzustellen, dass alle Angaben zum Zeitpunkt der Drucklegung korrekt sind. BUFFALO behält sich jedoch das Recht vor, Spezifikationen ohne vorherige Ankündigung zu ändern.

Istruzioni per la sicurezza

- Posizionare su una superficie piana e stabile.
- L'installazione e le eventuali riparazioni devono essere eseguite da un operatore/ tecnico qualificato. Non rimuovere alcun componente da questo prodotto.
- Rispettare le seguenti norme locali e nazionali:
 - Norme relative agli infortuni sul lavoro
 - Linee guida BS EN
 - Precauzioni antincendio
 - Normativa IEE sui circuiti elettrici
 - Norme di installazione
- NON pulire il prodotto con apparecchi per la pulizia a getto d'acqua o a vapore.
- **Le superfici sono calde!** NON toccare le zone riscaldate superiori e la camera interna mentre il dispositivo è in uso. Indossare sempre i guanti di sicurezza durante il posizionamento o la rimozione degli alimenti/dei piatti. 
- NON appoggiare oggetti sulla parte superiore della struttura.
- NON ostruire o coprire in alcun modo l'apparecchio mentre è in funzione.
- NON utilizzare prolunghe per alimentare l'apparecchio.
- Quando l'apparecchio non viene utilizzato, spegnerlo e scollegarlo sempre dalla rete elettrica.
- Tenere l'imballaggio fuori dalla portata dei bambini. Smaltire l'imballaggio in conformità alle normative locali.
- Se il cavo di alimentazione è danneggiato, deve essere sostituito da un agente di BUFFALO o da un tecnico qualificato per evitare possibili rischi.
- L'apparecchio non è destinato a essere utilizzato da persone (inclusi i bambini) con ridotte capacità fisiche, sensoriali o mentali, o prive della necessaria esperienza e conoscenza dell'apparecchio, che non abbiano ricevuto supervisione o istruzioni relative all'utilizzo dell'apparecchio dalle persone responsabili della loro sicurezza.
- Sorvegliare i bambini per evitare che giochino con l'apparecchio.

- BUFFALO consiglia di sottoporre questo apparecchio a test periodici (almeno una volta all'anno) a cura di una persona competente. I test devono comprendere, tra gli altri: ispezione visiva, controllo della polarità, della continuità dei conduttori di terra, della continuità dell'isolamento e prove di funzionamento.

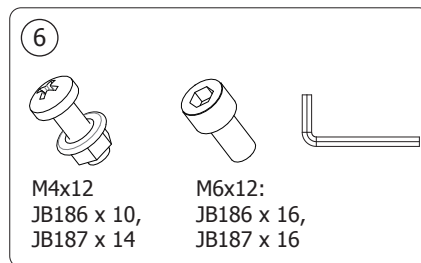
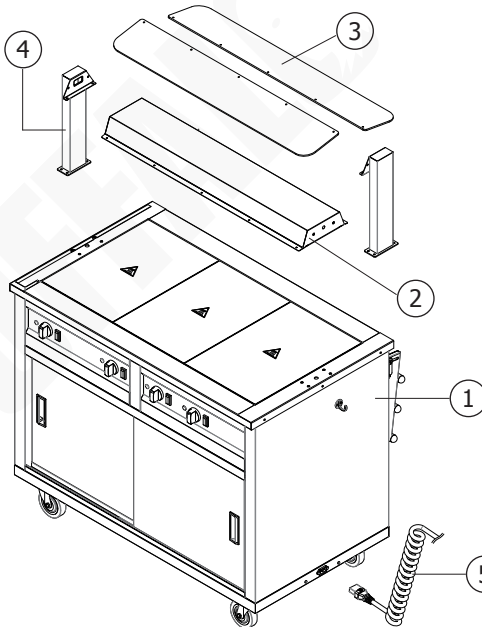
Introduzione

Leggere con attenzione il presente manuale. La manutenzione e l'utilizzo corretti di questo apparecchio consentiranno di ottenere le massime prestazioni da questo prodotto BUFFALO.

Contenuto della confezione

Sono inclusi i seguenti componenti:

1. Unità principale con slitta per vassoi pieghevole
2. Copertura superiore
3. Pannello luminoso (x2)
4. Colonnina di supporto (x2)
5. Cavo di alimentazione rimovibile con spina
6. Hardware
7. Ripiano in metallo (x2, nell'unità principale)
8. Manuale di istruzioni



Nota: quando si scollega il cavo di alimentazione, assicurarsi di tenere l'estremità anteriore mentre lo si estrae.

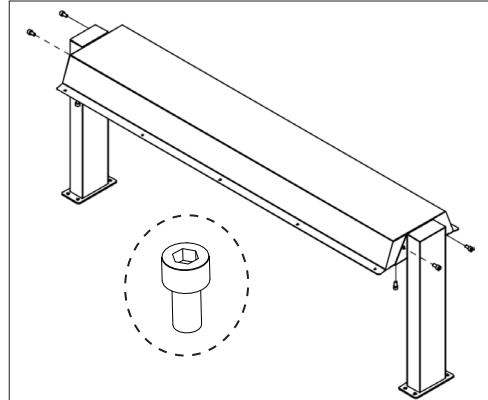
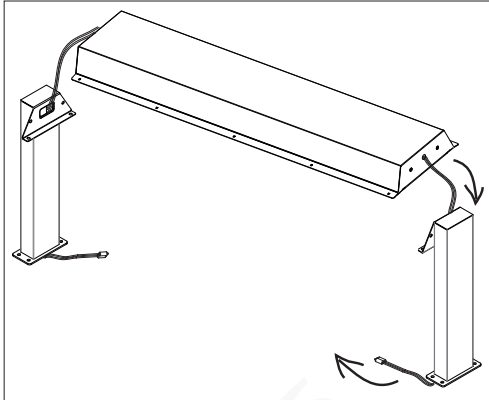
BUFFALO garantisce una qualità e un servizio impeccabili e assicura che al momento dell'imballaggio tutti i componenti forniti sono perfettamente funzionanti e privi di difetti.

Se si rilevano danni causati durante il trasporto, rivolgersi immediatamente al rivenditore BUFFALO locale.

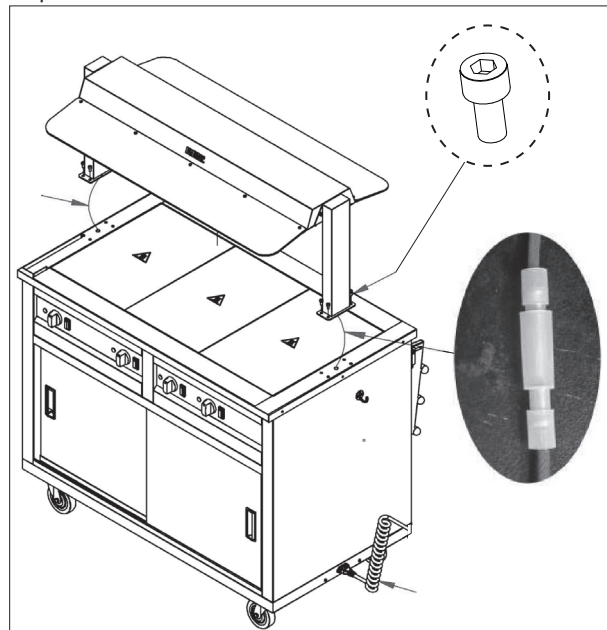
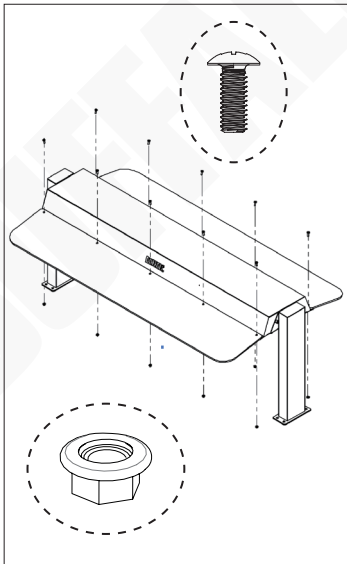
Assemblaggio

Rimuovere tutti i materiali di imballaggio e smaltirli in modo sicuro.

1. Far passare i fili elettrici dalla copertura superiore
2. Fissare le colonne di supporto alla copertura superiore mediante viti (M6x12).



3. Fissare i pannelli luminosi alla copertura superiore mediante viti (M4x12) e dadi (M4).
4. Collegare i fili elettrici delle colonne di supporto ai fili dell'unità principale.
5. Fissare le colonne di supporto all'unità principale mediante viti (M6x12). A questo punto l'apparecchio è assemblato e pronto all'uso.



Prima dell'uso

- Pulire tutte le superfici con un panno pulito umido.
- Bloccare l'apparecchio in posizione utilizzando i freni sulle ruote; lasciare uno spazio libero di almeno 200 mm su tutti i lati per un'adeguata ventilazione.

Funzionamento

- Collegare il cavo di alimentazione all'apposita porta, quindi inserire la spina dell'apparecchio.
- Attivare le zone riscaldate superiori e l'armadio utilizzando i termostati (impostazione della temperatura 35-85 °C) e gli interruttori delle luci.
- La spia HEAT (Riscaldamento) si illumina e l'apparecchio inizia a scaldarsi.
- Una volta raggiunta la temperatura impostata, la spia HEAT (Riscaldamento) si spegne.
- Abbassare i contenitori GN (non in dotazione) con gli alimenti nelle zone riscaldate superiori e i piatti/le preparazioni sui ripiani interni.
- **Dopo l'uso:** Portare i termostati in posizione "OFF" e spegnere le luci premendo gli interruttori. Dopodiché scollegare l'alimentazione.



Nota: Il prodotto è progettato esclusivamente per tenere caldi gli alimenti/i piatti. Non utilizzarlo per riscaldare o cuocere alimenti. Solo per utilizzo professionale.

Pulizia, cura e manutenzione

- Scollegare l'apparecchio dall'alimentazione e lasciarlo raffreddare prima di effettuare interventi di pulizia e manutenzione.
- Non sciacquare mai la struttura o le zone riscaldate superiori direttamente con acqua corrente.
- Pulire la superficie con un panno umido per rimuovere eventuali residui e resti.
- Dopo la pulizia, lasciar asciugare completamente.

Risoluzione dei problemi

Se necessario, contattare un tecnico qualificato per le eventuali riparazioni.

| Problema | Probabile causa | Soluzione |
|----------------------|--|--|
| L'unità non funziona | L'unità non è accesa | Controllare che l'unità sia collegata correttamente e che sia accesa |
| | La presa o il cavo sono danneggiati | Sostituire la presa o il cavo |
| | Problema con l'alimentazione elettrica | Controllare l'alimentazione elettrica |
| | Lampade non più funzionanti | Dopo aver lasciato raffreddare l'unità e averla scollegata dall'alimentazione, sostituire le lampade |

Specifiche tecniche

Nota: come conseguenza del processo di miglioramento continuo, le specifiche del prodotto sono soggette a modifiche senza preavviso.

| Modello | Tensione | Potenza | Corrente | Capacità | Tipo di luce | | Dimensioni A x L x P mm | Peso netto |
|--------------|------------------------|---------|----------|------------|------------------------------------|--------------------------------|----------------------------|---------------|
| JB186 | 220-240 V~ 50-60 Hz | 1900 W | 8,26 A | 3 x 1/1 GN | Struttura: Lampada R7S 100 W | Armadio: Lampada G9 25 W | 1310 x 1103 x 960 | 76,6 kg |
| JB187 | | 2250 W | 10 A | 4 x 1/1 GN | | | 1310 x 1430 x 960 | 93,5 kg |

Cablaggio elettrico

La spina deve essere collegata a una presa di corrente appropriata.

Gli apparecchi BUFFALO sono cablati nel modo seguente:

- Fase (colore marrone) sul terminale L
- Neutro (colore blu) sul terminale N
- Filo di terra (colore verde/giallo) sul terminale E

Questo apparecchio deve essere collegato a terra.



In caso di dubbi, consultare un elettricista qualificato.

I punti di interruzione dell'alimentazione elettrica devono rimanere privi di ostacoli. In caso di emergenza devono essere facilmente raggiungibili, qualora sia necessario interrompere l'alimentazione.

Conformità

Il logo RAEE su questo prodotto o sulla documentazione indica che il prodotto non può essere smaltito come normale rifiuto domestico. Per evitare possibili danni alla salute e/o all'ambiente, il prodotto deve essere smaltito con una procedura approvata e sicura per l'ambiente. Per ulteriori informazioni su come smaltire correttamente questo prodotto, rivolgersi al fornitore del prodotto o all'ente locale responsabile dello smaltimento dei rifiuti.



I componenti BUFFALO sono sottoposti a un rigoroso collaudo per verificarne la conformità alle condizioni e alle specifiche di legge previste dalle autorità internazionali, indipendenti e locali.

I prodotti BUFFALO sono autorizzati a esporre il seguente simbolo:



Tutti i diritti riservati. È vietata la riproduzione o la trasmissione in qualsiasi forma, elettronica, meccanica, mediante fotocopia o altro sistema di riproduzione, di qualsiasi parte delle presenti istruzioni senza previa autorizzazione scritta di BUFFALO.

Le informazioni contenute sono corrette e accurate al momento della stampa, tuttavia BUFFALO si riserva il diritto di modificare le specifiche senza preavviso.

Consejos de Seguridad

- Colóquela sobre una superficie plana, estable.
- Un agente de servicio / técnico cualificado debería llevar a cabo la instalación y cualquier reparación si se precisa. No retire ninguna pieza del producto.
- Consulte las Normas Locales y Nacionales correspondientes a lo siguiente:
 - Legislación de Seguridad e Higiene en el Trabajo
 - Códigos de Práctica BS EN
 - Precauciones contra Incendios
 - Normativas de cableado de la IEE
 - Normativas de Construcción
- NO limpie con chorros a presión o limpiadores a vapor.
- **¡Las superficies están calientes!** NO toque  las zonas superiores calientes ni la cámara interior durante el uso. Use siempre guantes de seguridad al colocar o retirar alimentos/platos.
- NO guarde artículos en la parte superior de la grúa.
- NO obstruya ni tape el aparato cuando esté en uso.
- NO use cables alargadores para alimentar el aparato.
- Apague y desconecte siempre la alimentación cuando no esté usando el aparato.
- Mantenga el embalaje lejos del alcance de los niños. Elimine el embalaje de acuerdo con las normas de las autoridades locales.
- Si el cable eléctrico está dañado, debe ser reemplazado por un agente de BUFFALO o un técnico cualificado recomendado para evitar cualquier riesgo.
- Este aparato no debe ser utilizado por personas (incluidos los niños) que tengan sus capacidades físicas, sensoriales o mentales reducidas o que no cuenten con experiencia y conocimientos a menos que lo hagan bajo la supervisión o siguiendo instrucciones relativas al uso del aparato a través de una persona responsable de su seguridad.
- Los niños deben estar supervisados para garantizar que no juegan con el aparato.

- BUFFALO recomienda que este aparato sea periódicamente probado (al menos anualmente) por una Persona Competente. Las pruebas deben incluir, entre otras: Inspección visual, ensayo de polaridad, puesta a tierra, continuidad de aislamiento y prueba de funcionamiento.

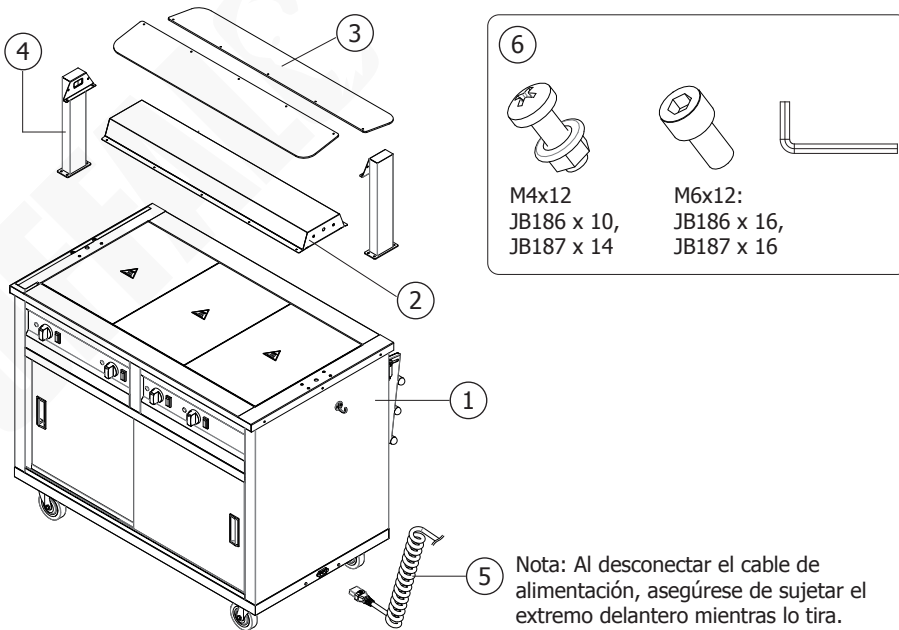
Introducción

Tómese unos minutos para leer este manual. El correcto mantenimiento y manejo de esta máquina proporcionará el mejor funcionamiento posible de su producto BUFFALO.

Contenido del Conjunto

Se incluye:

1. Unidad principal con deslizamiento de bandeja plegable
2. Cubierta superior
3. Tablero de luces (x2)
4. Columna de soporte (x2)
5. Cable de alimentación con enchufe extraíble
6. Hardware
7. Estante metálico (x2, en la unidad principal)
8. Manual de instrucciones



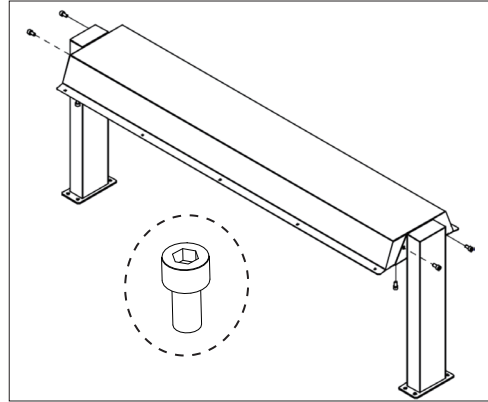
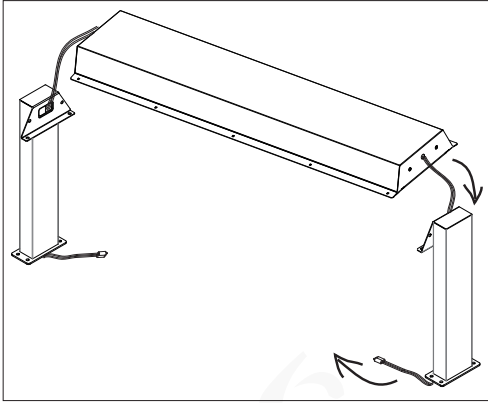
BUFFALO se enorgullece de su calidad y servicio y asegura que en el momento del desembalaje, el contenido se suministró con plena funcionalidad y sin ningún defecto.

Si encuentra algún daño resultante del transporte, póngase en contacto inmediatamente con su distribuidor BUFFALO.

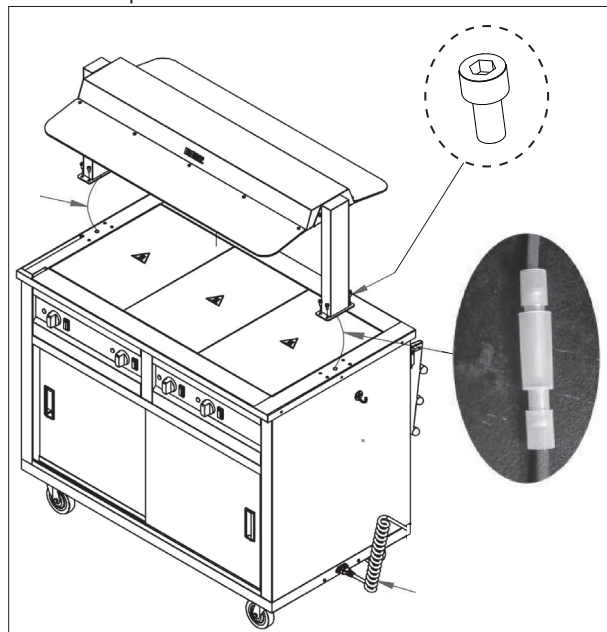
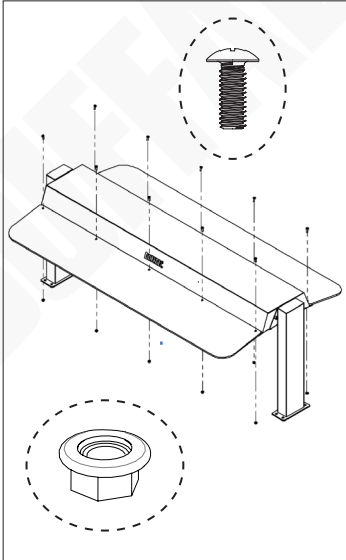
Montaje

Retire todo el embalaje y deséchelo de modo seguro.

1. Permita que los cables eléctricos de la cubierta superior pasen a través de las columnas de soporte.
2. Fije las columnas de soporte en la cubierta superior con tornillos (M6x12).



3. Fije los tableros de luces en la cubierta superior con tornillos (M4x12) y tuercas (M4).
4. Conecte los cables eléctricos de la columna de soporte con los cables de la unidad principal.
5. Fije las columnas de soporte a la unidad principal usando tornillos (M6x12). La instalación ha finalizado y el aparato está listo para el uso.



Antes del uso

- Limpie todas las superficies con un paño limpio y húmedo.
- Bloquee el aparato en posición usando los frenos de las ruedas, manteniendo una distancia mínima de 200 mm en todos los lados para permitir una buena ventilación.

Funcionamiento

- Conecte el cable de alimentación al puerto de corriente y, a continuación, enchufe el aparato.
- Encienda las zonas de calentamiento superiores y el armario usando los termostatos (ajuste de temperatura de 35 °C-85 °C) y los interruptores de las luces.
- La luz indicadora HEAT (Calor) se enciende y el aparato comienza a calentarse.
- Cuando se alcance la temperatura establecida, las luces del indicador HEAT (Calor) se apagan.
- Baje los recipientes GN (no suministrados) con alimentos sobre las zonas de calentamiento superiores y los platos sobre los estantes internos.
- **Después del uso:** Ajuste los termostatos a la posición 'OFF' (Desactivado) y apague los interruptores de las luces. A continuación, desconecte el suministro de alimentación.



Nota: El aparato solamente ha sido diseñado para mantener calientes alimentos/platos. NO lo use para recalentar o cocinar alimentos. Exclusivamente para uso comercial.

Limpieza, Cuidado y Mantenimiento

- Desconecte del suministro eléctrico y permita que el aparato se enfríe antes de limpiarlo o de realizar tareas de mantenimiento.
- Nunca aclare la grúa o las zonas de calentamiento superiores directamente bajo agua corriente.
- Limpie la superficie con un paño húmedo para eliminar los derrames o residuos.
- Séquelo bien después de limpiarlo.

Resolución de problemas

Un técnico calificado debe realizar las reparaciones si es necesario.

| Fallo | Causa probable | Acción |
|-----------------------|---|---|
| La unidad no funciona | El aparato no está conectado | Compruebe que el aparato esté enchufado correctamente y conectado |
| | El enchufe y el cable están dañados | Sustituya el enchufe o el cable |
| | Fallo de la fuente de alimentación de red | Compruebe la red eléctrica |
| | Bombillas caducadas | Sustituya las bombillas después de que la unidad se haya enfriado y haya sido desconectada del suministro de alimentación |

Especificaciones Técnicas

Nota: Debido a nuestro proceso de mejora continua, las especificaciones del producto están sujetas a cambios sin previo aviso.

| Modelo | Tensión | Potencia | Corriente | Capacidad | Tipo de luz | | Dimensiones al. x al. x p. mm | Peso neto |
|--------------|------------------------|----------|-----------|------------|----------------------------------|------------------------------------|----------------------------------|-----------|
| JB186 | 220-240 V~ 50-60 Hz | 1900 W | 8,26 A | 3 x 1/1 GN | Grúa: Lámpara R7S de 100 W | Armario: Bombilla G9 de 25 W | 1310 x 1103 x 960 | 76,6 kg |
| JB187 | | 2250 W | 10 A | 4 x 1/1 GN | | | 1310 x 1430 x 960 | 93,5 kg |

Cableado Eléctrico

El enchufe tiene que conectarse a una toma eléctrica adecuada.

El cableado de los aparatos BUFFALO es como sigue:

- Cable cargado (de color marrón) al terminal marcado como L
- Cable neutro (de color azul) al terminal marcado como N
- Cable de tierra (de color verde / amarillo) al terminal marcado como E

Este aparato debe conectarse a una toma de tierra.



Si tiene alguna duda, consulte a un electricista cualificado.

Los puntos de aislamiento eléctrico deben mantenerse libres de cualquier obstrucción. En caso de precisarse una desconexión de emergencia, deben estar disponibles de forma inmediata.

Cumplimiento

El logotipo WEEE en este producto o su documentación indica que no debe eliminarse como un residuo doméstico. Para ayudar a prevenir posibles daños a la salud humana y/o el medio ambiente, el producto debe eliminarse en un proceso de reciclaje aprobado y medioambientalmente seguro. Para obtener más información sobre cómo eliminar correctamente este producto, póngase en contacto con el proveedor del mismo o la autoridad local responsable de la eliminación de residuos en su zona.



Las piezas BUFFALO han pasado estrictas pruebas de productos para cumplir las especificaciones y normas reguladoras establecidas por las autoridades internacionales, independientes y federales.



Los productos BUFFALO han sido aprobados para exhibir el siguiente símbolo:

Reservados todos los derechos. Puede estar prohibida la reproducción o transmisión en cualquier forma o por cualquier medio electrónico, mecánico, de fotocopiado, registro o de otro tipo, de cualquier parte de estas instrucciones sin la autorización previa y por escrito de BUFFALO.

Se ha hecho todo lo posible para garantizar que todos los datos son correctos en el momento de su publicación; sin embargo, BUFFALO se reserva el derecho a modificar las especificaciones sin que medie notificación previa.

DECLARATION OF CONFORMITY

- Conformiteitsverklaring • Déclaration de conformité • Konformitätserklärung • Dichiarazione di conformità •
• Declaración de conformidad

| | |
|---|--|
| Equipment Type • Uitrustingstype • Type d'équipement • Gerätetyp • Tipo di apparecchiatura • Tipo de equipo | Model • Modèle • Modell • Modello • Modelo |
| Hot Food Service Counter - 3 x GN 1/1 Hot Food Service Counter - 4 x GN 1/1 | JB186 (& -E) JB187 (& -E) |
| Application of Territory Legislation & Council Directives(s) Toepassing van Europese Richtlijn(en) • Application de la/des directive(s) du Conseil • Anwendbare EU-Richtlinie(n) • Applicazione delle Direttive • Aplicación de la(s) directiva(s) del consejo | <p>Low Voltage Directive (LVD) - 2014/35/EU Electrical Equipment (Safety) Regulations 2016 IEC 60335-1:2020 IEC 60335-2-49:2021</p> <p>Electro-Magnetic Compatibility (EMC) Directive 2014/30/EU - recast of 2004/108/EC Electromagnetic Compatibility Regulations 2016 (S.I. 2016/1091) EN IEC 55014-1: 2021 EN IEC 55014-2: 2021 EN IEC 61000-3-2: 2019+A1:2021+A2:2024 EN 61000-3-3: 2013+A1:2019+A2:2021</p> <p>Restriction of Hazardous Substances Directive (RoHS) 2015/863 amending Annex II to Directive 2011/65/EU Restriction of the Use of Certain Hazardous Substances in Electrical and Electronic Equipment Regulations 2012 (S.I. 2012/3032)</p> <p>Regulation (EC) No 1935/2004- Food Contact Materials (FCM) Regulation (EC) No 1935/2004 on Materials and Articles Intended to Come into Contact with Food</p> |
| Manufacturer Name • Naam fabrikant • Nom du fabricant • Name des Herstellers • Nome del fabbricante • Nombre del fabricante | Buffalo |

I, the undersigned, hereby declare that the equipment specified above conforms to the above Territory Legislation, Directive(s) and Standard(s).

Ik, de ondergetekende, verklaar hierbij dat de hierboven gespecificeerde uitrusting goedgekeurd is volgens de bovenstaande Richtlijn(en) en Standaard(en).

Je soussigné, confirme la conformité de l'équipement cité dans la présente à la / aux Directive(s) et Norme(s) ci-dessus

Ich, der/die Unterzeichnende, erkläre hiermit, dass das oben angegebene Gerät der/den oben angeführten Richtlinie(n) und Norm(en) entspricht.

Il sottoscritto dichiara che l'apparecchiatura di sopra specificata è conforme alle Direttive e agli Standard sopra riportati.

El abajo firmante declara por la presente que el equipo arriba especificado está en conformidad con la(s) directiva(s) y estándar(es) arriba mencionadas.

Date • Data • Date • Datum • Data •
Fecha

Signature • Handtekening •

Signature • Unterschrift Firma •
Firma

Full Name • Volledige naam • Nom et
prénom • Vollständiger Name • Nome
completo • Nombre completo

Position • Functie • Fonction •
Position • Qualifica • Posición

Manufacturer Address • Adres
fabrikant • Adresse du fabricant •
Adresse des Herstellers • Indirizzo del
fabbricante • Dirección del fabricante

03th Nov 2025

Signed by:

Ashley Hooper

AB6DB7656FFB441...

Ashley Hooper

Group Head of Product Quality &
Compliance

Fourth Way,
Avonmouth, Bristol,
BS11 8TB
United Kingdom

DocuSigned by:

Eoghan Donnellan

D352874F7FAB460...

Eoghan Donnellan

Commercial Manager/ Importer

Unit 9003,
Blarney Business Park,
Blarney, Co. Cork
Ireland





| | | |
|--------------|---------------------|--------------------------------------|
| UK | 0117 3075655 | service@technical-sales.co.uk |
| Eire | 021 4946777 | Sales@nisbets.ie |
| NL | 040 2628080 | service@nisbets.nl |
| FR | 01 60342880 | sav@nisbets.fr |
| BE-NL | 0800 29129 | service@nisbets.be |
| BE-FR | 0800 29229 | service@nisbets.be |
| DE | 0800 1860806 | service@nisbets.de |
| ES | 901 100133 | |
| AU | 1300 225 960 | |
| NZ | 0800 222 700 | |



<http://www.buffalo-appliances.com/> 

JB186-JB187_ML_A5_v1_2025/12/02